

機能性をとことん考え抜いた、
究極のテーブル。

The good design Kids Kagu 2018

A table

●4人用机

S1/S2/M/L-type

color (natural)

●対象年齢



脚部の方向を組み替えられるから
並べ方やスタッキングも空間に合わせて自由自在。
軽量&片側キャスター脚だから
子どもでも片側を持ち上げ、
転がしながらラクラク移動&そのままスタッキング。
さらに片側を下ろして水平にすれば、しっかりロック。



A table

●対象年齢



抜群のスタッキング性能

高くならない収納がうれしい。

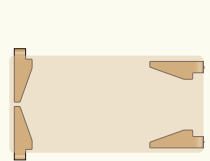


スペース広々が魅力の天板は、転がしてラクラク移動、そのままスタッキング。圍のスペースの有効活用にご貢献できます。

推奨スタッキング時の脚の位置

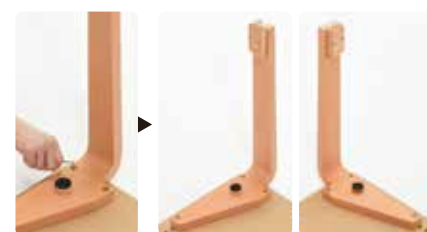


推奨スタッキング時の脚の位置



脚の組み替えで 進行方向も自由自在!

本体と脚を組み替えることで移動しやすい方向を選べます。



片側キャスターの脚は、キャスターの反対側を持ち上げた時だけ動かせるロック機能。

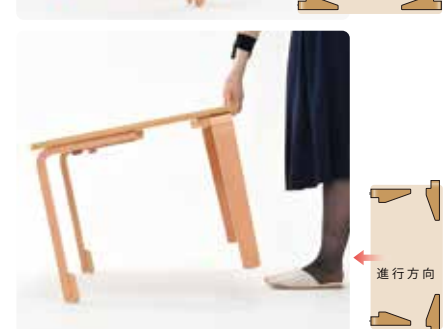


使用時は床面とびつたり固定!
(車輪が浮きます) ナナメにすると
キャスターで楽々移動

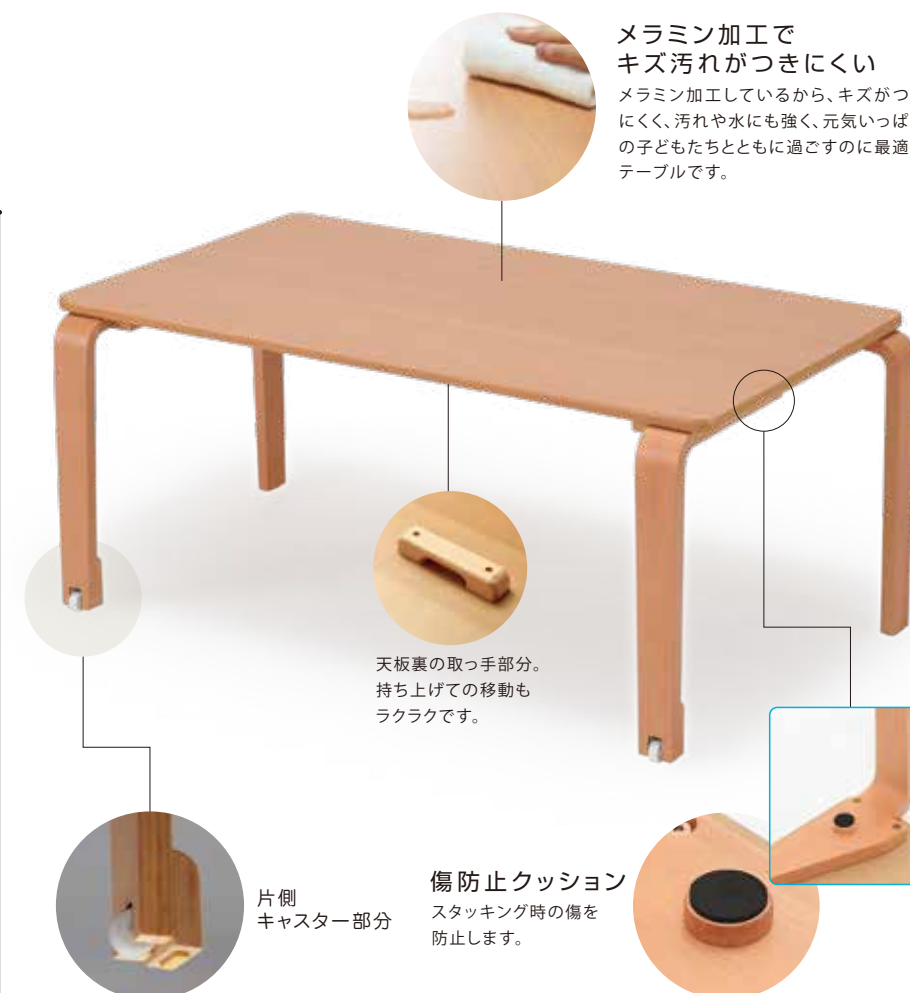
子どもたちでもラクラク移動

使用中は固定、
移動は片端を持ち上げるだけ!

子どもでも天板の片端を持ち上げて、転がしながらの移動がラクラク。使用中はしっかりと固定されるから、心配なく使用できます。



メラミン加工で
キズ汚れがつきにくい
メラミン加工しているから、キズがつきにくく、汚れや水にも強く、元気いっぱいの子もたちとともに過ごすのに最適なテーブルです。



天板裏の取っ手部分。
持ち上げでの移動もラクラクです。

片側
キャスター部分

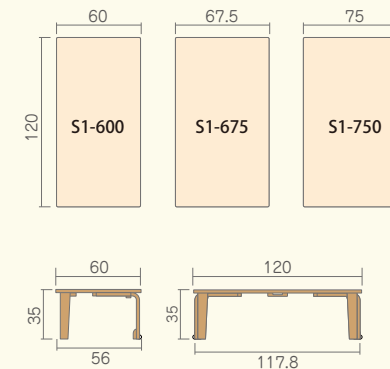
傷防止クッション
スタッキング時の傷を防止します。

A table



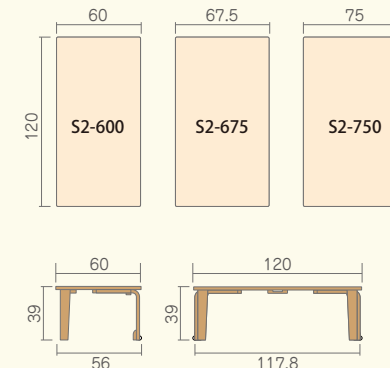
材 質:天板/メラミン化粧板 脚部/合板
 塗 装:ウレタン塗装
 製 造:ベトナム

対象年齢
0-1歳
A table S1-type



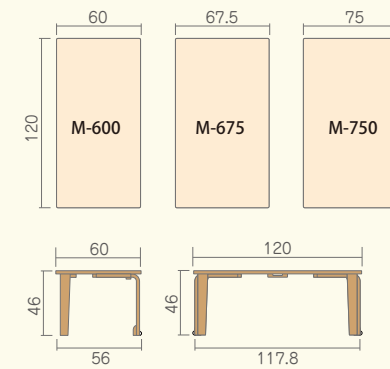
商品コード:AT-S1-600	¥21,800 (+税)
重 量:約9.1kg	
サイズ:W120cm×D60cm×H35cm	
商品コード:AT-S1-675	¥22,300 (+税)
重 量:約10.9kg	
サイズ:W120cm×D67.5cm×H35cm	
商品コード:AT-S1-750	¥22,800 (+税)
重 量:約10.4kg	
サイズ:W120cm×D75cm×H35cm	

対象年齢
1-2歳
A table S2-type



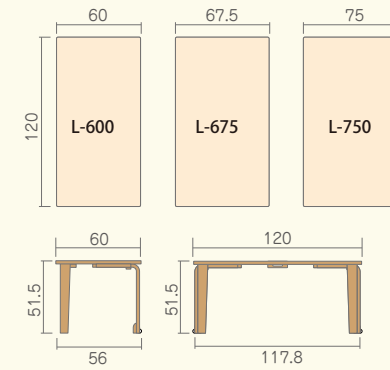
商品コード:AT-S2-600	¥21,800 (+税)
重 量:約9.2kg	
天板サイズ:W120cm×D60cm×H39cm	
商品コード:AT-S2-675	¥22,300 (+税)
重 量:約10.1kg	
天板サイズ:W120cm×D67.5cm×H39cm	
商品コード:AT-S2-750	¥22,800 (+税)
重 量:約11kg	
天板サイズ:W120cm×D75cm×H39cm	

対象年齢
3歳
A table M-type



商品コード:AT-M-600	¥21,800 (+税)
重 量:約9.6kg	
サイズ:W120cm×D60cm×H46cm	
商品コード:AT-M-675	¥22,300 (+税)
重 量:約10.5kg	
サイズ:W120cm×D67.5cm×H46cm	
商品コード:AT-M-750	¥22,800 (+税)
重 量:約11.4kg	
サイズ:W120cm×D75cm×H46cm	

対象年齢
4-5歳
A table L-type



商品コード:AT-L-600	¥21,800 (+税)
重 量:約9.9kg	
サイズ:W120cm×D60cm×H51.5cm	
商品コード:AT-L-675	¥22,300 (+税)
重 量:約10.8kg	
サイズ:W120cm×D67.5cm×H51.5cm	
商品コード:AT-L-750	¥22,800 (+税)
重 量:約11.7kg	
サイズ:W120cm×D75cm×H51.5cm	



■天板価格	
商品コード:AT-600	重 量:約5.8kg ¥15,600 (+税)
商品コード:AT-675	重 量:約6.7kg ¥16,000 (+税)
商品コード:AT-750	重 量:約7.6kg
■脚部価格	
商品コード:AT-S1	重 量:約3.3kg ¥6,200 (+税)
商品コード:AT-S2	重 量:約3.4kg ¥6,300 (+税)
商品コード:AT-M	重 量:約3.8kg ¥6,400 (+税)
商品コード:AT-L	重 量:約4.1kg

information

インフォメーション

お申し込み・配送・保証について

●お申し込み数量単位

チェアのご注文は同一サイズの製品『4脚セット』、個人用机は『2台セット』での販売となります。チェアは4脚の倍数、個人用机は2台の倍数でない場合は1梱包ごとに手数料(別途700円)を申し受けます。

●送料について

税込2万円以上お買い上げの場合、送料は無料です。ただし税込み2万円未満は1,000円をご負担ください。(離島の場合の中継料は不要です。)

●お申し込み方法

FAXもしくはインターネットでお申し込みください。

FAXの場合はお申し込み書をご利用いただくか、別紙に必要な事項を記入の上お送りください。

FAX 0495-73-4567

URL www.kids-kagu.com

●お支払い方法

商品納入時に請求書を同封いたしますので、当社指定の金融機関にお振り込みください。

振込手数料は、お客様のご負担とさせていただきます。

●保証とメンテナンス

商品の保証期間は、お届け日から1年間とさせていただきます。この期間中に商品の修繕が生じた場合には、ご連絡ください。

ご注意事項

生産量には限りがあります。

お早めにお申し込みください。

※売れ切れの際はご容赦ください

会社概要

商号 株式会社 浅井建築設計事務所
 代表者 代表取締役 浅井 安裕
 本社所在地 〒367-0216 埼玉県本庄市児玉町金屋877-11
 URL http://www.kids-kagu.com
 TEL 0495-72-9989
 FAX 0495-73-4567
 お問い合わせ フリーダイヤル0120-864-568(平日9:00~17:00)
 設立 平成元年
 登録 一級建築士事務所 登録番号(1)第8960号
 事業内容 1.建築の企画・設計・監理
 2.家具の設計・販売

staff



家具から子供達の
安心を支えたい。

私は保育士を目指し、保育士として保育園で働いていた経験があります。今では色々な理由があり別の道を歩んでおりますが、「子供に携わる仕事をしたい」という気持ちは今でも変わらない思いです。そこで家具から安全安心を守るというkids kaguの考え方に共感し、家具の販売をすることで、子供達に安心を提供するという気持ちで家具を届けています。試作段階の商品でも現場で培った知識を活かし、現場の先生方が求めている物として、先生方の立場で意見交換することで、より良い家具として世に送り出していきたいと思っております。

当社の工場は海外で3工場稼働していますが、どの工場も全て手作業で製品を製作しています。実際に人が製作中に目と手先で感じ一つ一つを作り出すことは、同じ価格帯で提供している家具の中では他社にない強みだと自負しています。

これからも子供達が安心して楽しめる保育園・幼稚園を家具から支えていきたいと思っております。

株式会社 浅井建築設計事務所
飯島 悠

※掲載商品は天然素材を使用しているため、当パンフレットに掲載している写真と実際の製品の色合いが異なる場合があります。予めご了承ください。

※仕様、カラー、寸法などは予告なく変更および廃止する場合がありますので、予めご了承ください。

商品FAX申し込み書

No.036 / 2018

※お手数ですが、このページをコピーしてお申し込みください。

[例]	商品コード						商品名	ご注文数量			ご注文金額			
			H	C	-	M	-	N		1	2	脚台	¥	
												脚台	¥	71,760
①												脚台	¥	
②												脚台	¥	
③												脚台	¥	
④												脚台	¥	
⑤												脚台	¥	
⑥												脚台	¥	
⑦												脚台	¥	

組立式ロッカー900の組立完成品をお求めの場合はご記入ください。

K	L	-	9	0	0	K	K	KL locker / 組立工賃				台	¥	
---	---	---	---	---	---	---	---	------------------	--	--	--	---	---	--

ご希望納品日 平成 年 月 日 ※ご注文後、納品まで1週間~10日間かかりますので、ご了承ください。

請求先ご記入欄

フリガナ		TEL	
園名	ご担当者様()		
フリガナ	〒	FAX	
園住所			
メールアドレス	@		

請求先と配送先が異なる場合はご記入ください。

フリガナ		TEL	
園名			
フリガナ		FAX	
園住所			

【設計・販売】 株式会社浅井建築設計事務所 TEL:0495-72-9989 FAX:0495-73-4567
 〒367-0216 埼玉県本庄市児玉町金屋 877-11 お問い合わせ:0120-864-568(夏期平日 9:00~17:00/冬期平日 9:00~18:00)

FAX : 0495-73-4567